

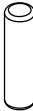

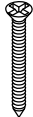


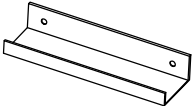
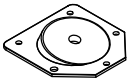

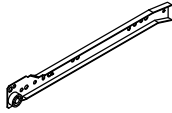
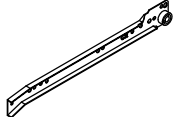
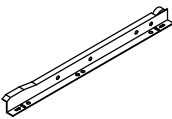
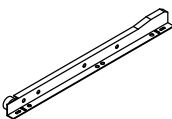
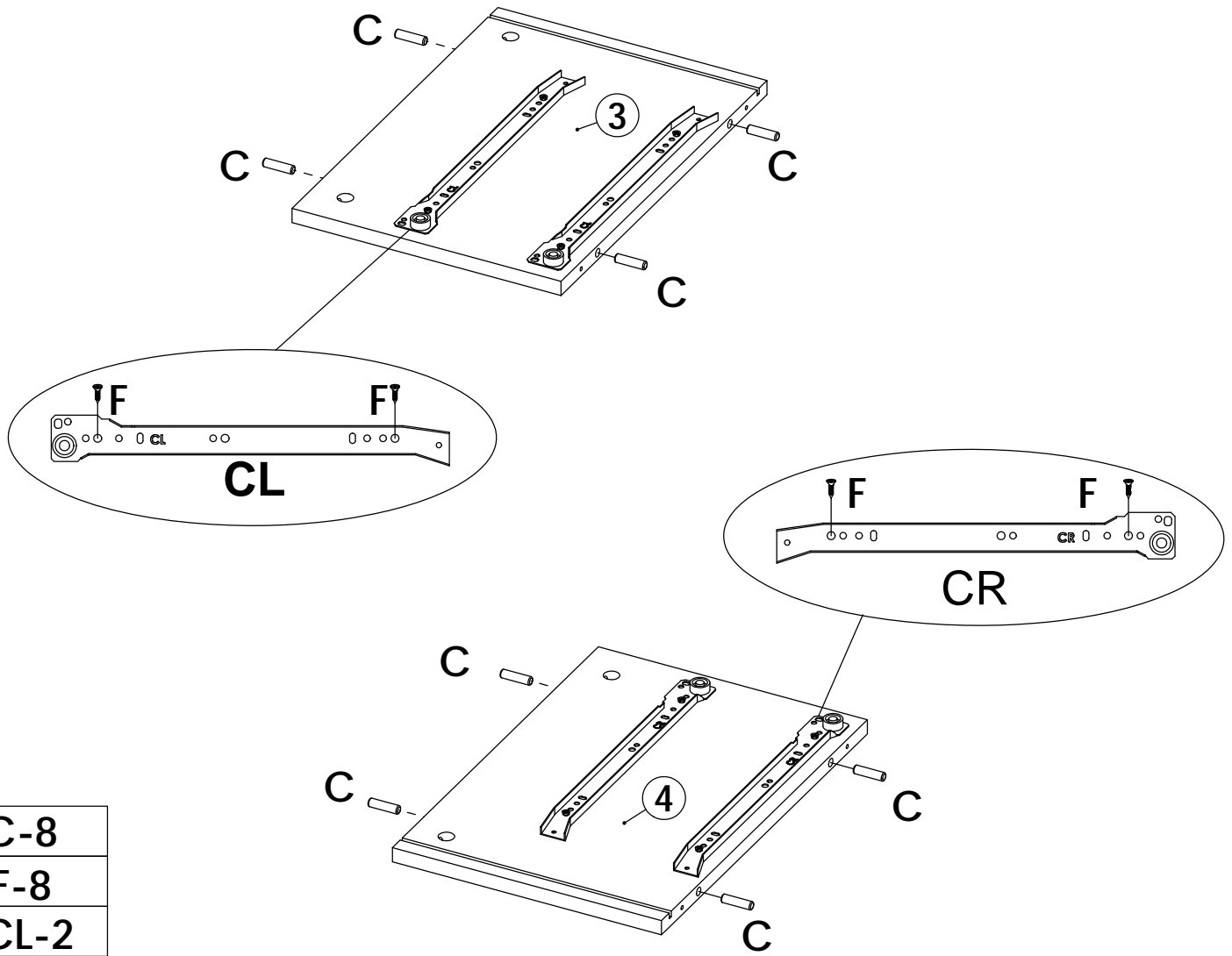


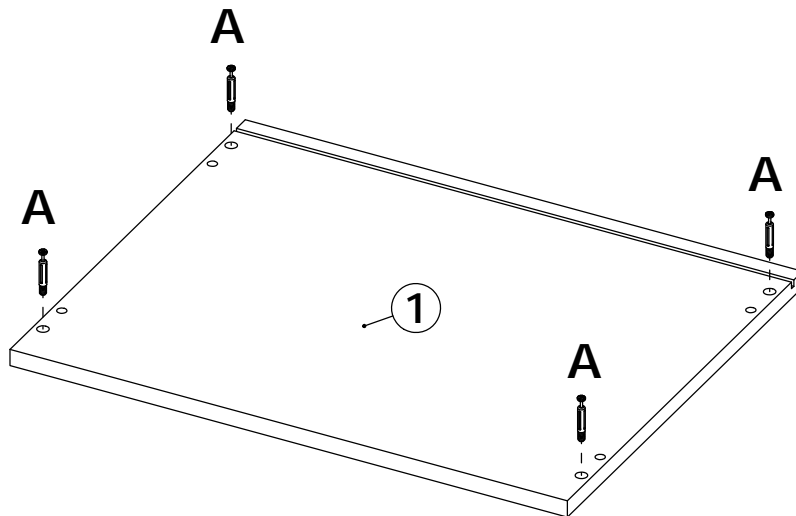
<p>A-12</p> 	<p>B-12</p> 	<p>C-8</p>  <p>M8x30</p>	<p>D-4</p>  <p>M5x40</p>
<p>E-8</p>  <p>M3.5x35</p>	<p>F-44+2</p>  <p>M3.5x14</p>	<p>G-4</p> 	<p>H-2</p> 
<p>I-4</p> 	<p>J-4</p> 	<p>CL-2</p>  <p>L 300mm</p>	<p>CR-2</p>  <p>L 300mm</p>
<p>DL-2</p>  <p>L 300mm</p>	<p>DR-2</p>  <p>L 300mm</p>		

STEP 1



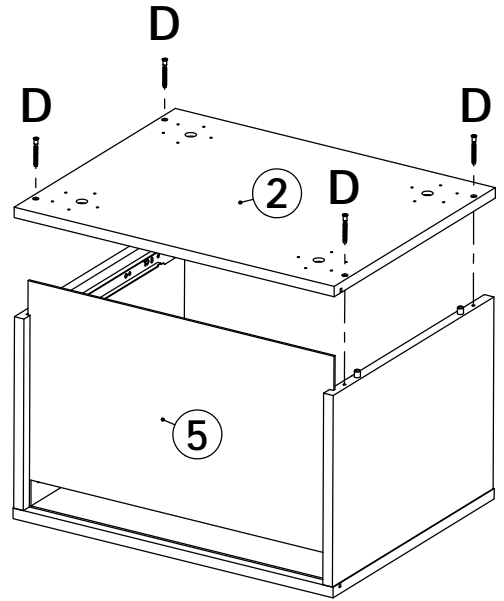
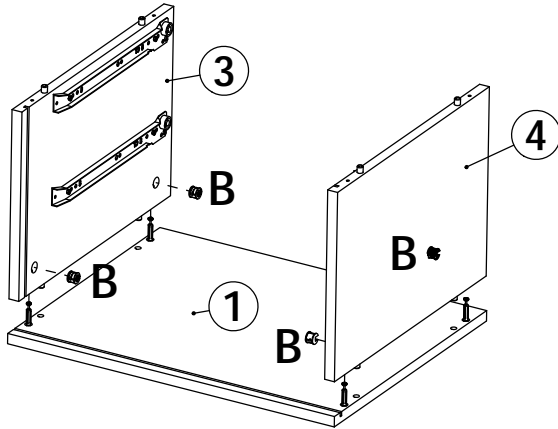
C-8
F-8
CL-2
CR-2

STEP 2



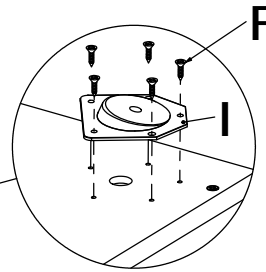
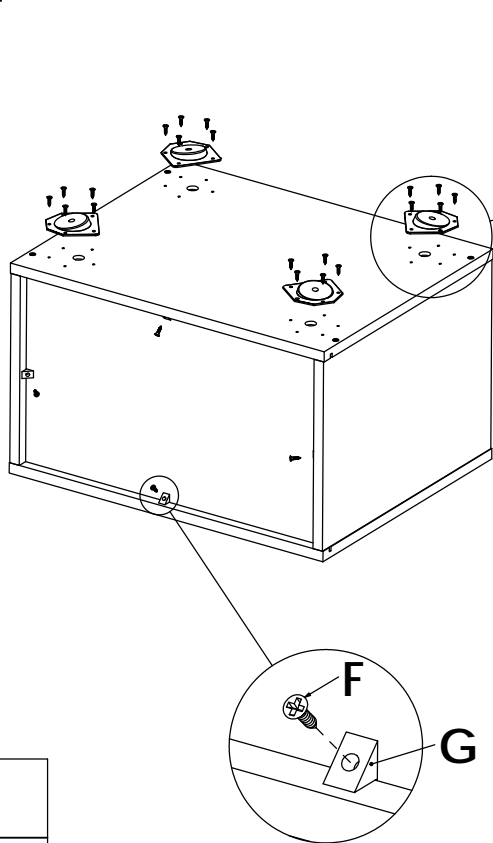
A-4

STEP 3

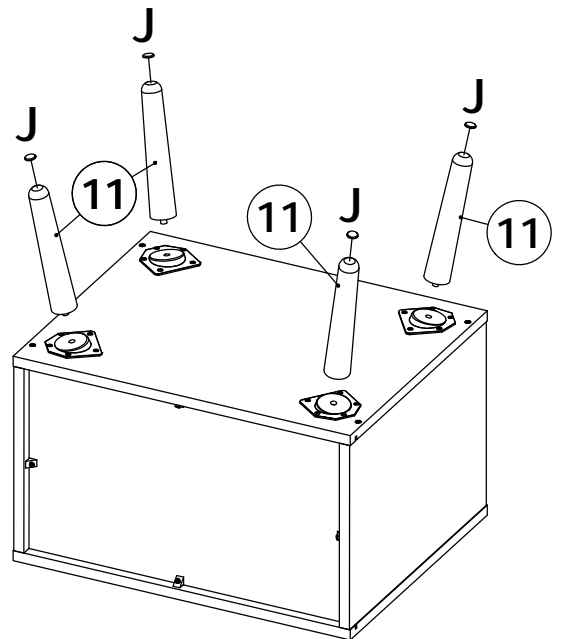


B-4
D-4

STEP 4

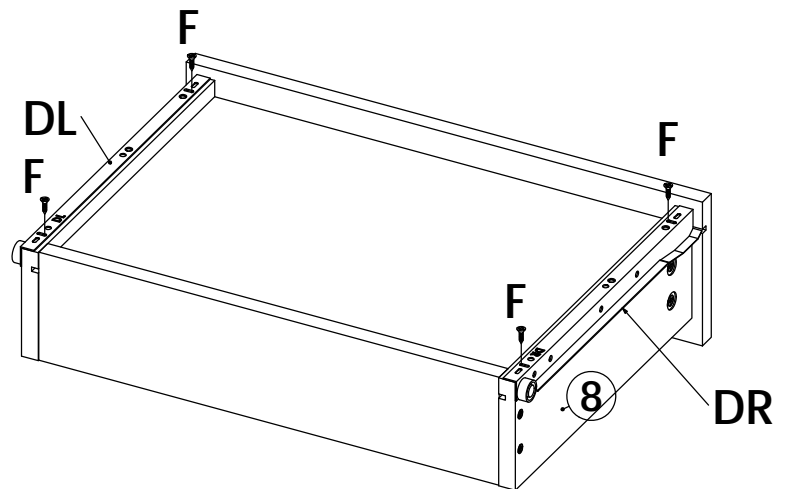
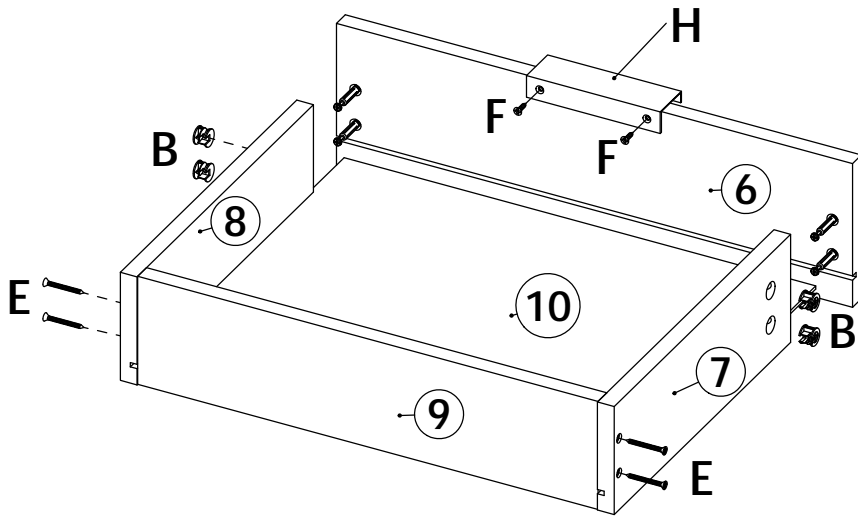
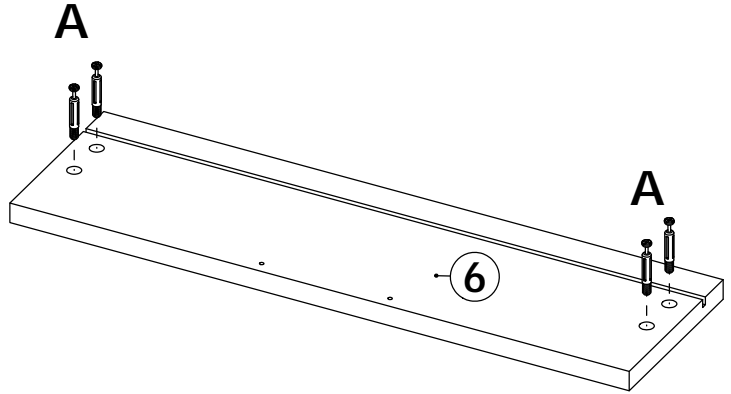


F-24
G-4
I-4
J-4



STEP 5

X2



A-8	
B-8	H-2
E-8	DL-2
F-12	DR-2

STEP 6

